



doorlock

ИНСТРУКЦИЯ

Автоматический привод для
распашных дверей DLA30 SF/LF



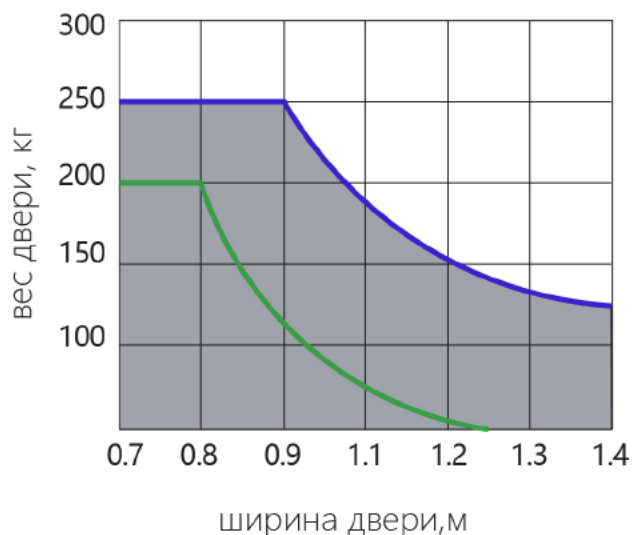
TUV test certificate: 2,000,000 cycling

СОДЕРЖАНИЕ



1. Технические характеристики -----	1-3
2. Конструкция привода -----	4
3. Выбор тяги (скользящая/рычажная) -----	5
4. Монтаж -----	6
5. Монтаж привода со скользящей тягой -----	7-8
6. Монтаж привода с рычажной тягой -----	9-10
7. Монтаж привода для стеклянной двери-----	11-12
8. Регулировка техническое обслуживание привода-----	13-14
9. Настройка параметров -----	15-16
10. Схема контроллера -----	17
11. Микроволновый датчик, подключение -----	18
12. Синхронизация двустворчатой двери -----	19
13. Датчик безопасности, подключение -----	20-21
14. Настройка -----	22-23
15. Коды ошибок -----	24

1.2 ТЕХНИЧЕСКИЕ ПАРАМЕТРЫ

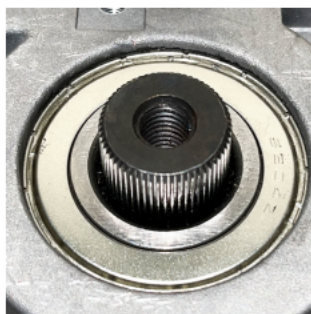


Размер привода	610 * 90 * 128 мм (Ш * В * Г)
Напряжение	220В переменного тока ($\pm 10\%$)
Мощность номинальная	87 Вт
Момент максимальный	50 Nm
Угол открывания	45°-105° (регулируемый)
Время задержки	0-30 сек (регулируемый)
Скорость открывания / закрывания	3-9 сек (регулируемый)
Максимальный вес дверного полотна	250 кг
Ширина дверного полотна	700 мм ~ 1400 мм
Варианты тяг	рычажная и скользящая
Уровень шума	18 дБ
Наработок на отказ	не менее 2 000 000 циклов, при условии выполнения работ по Техническому обслуживанию (стр. 26)
Гарантийный срок	2 года

1.3 ПРЕИМУЩЕСТВА



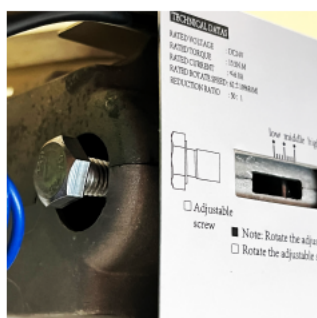
Переключатель режимов
-автоматический
-ручной
-полностью открытый



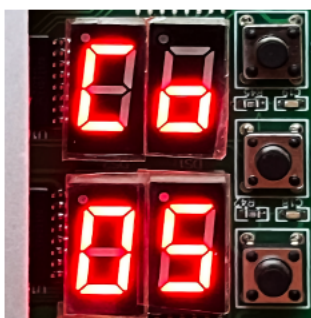
Шлицевое соединение вала привода и тяги обеспечивает максимально надежное соединение



3 размера удлинителей вала привода



Конструкция со встроенным пружинным механизмом, работает как доводчик, когда нет питания



Светодиодный дисплей, с возможностью установки параметров, показывает режим работы привода и номер ошибки

2. КОМПЛЕКТАЦИЯ

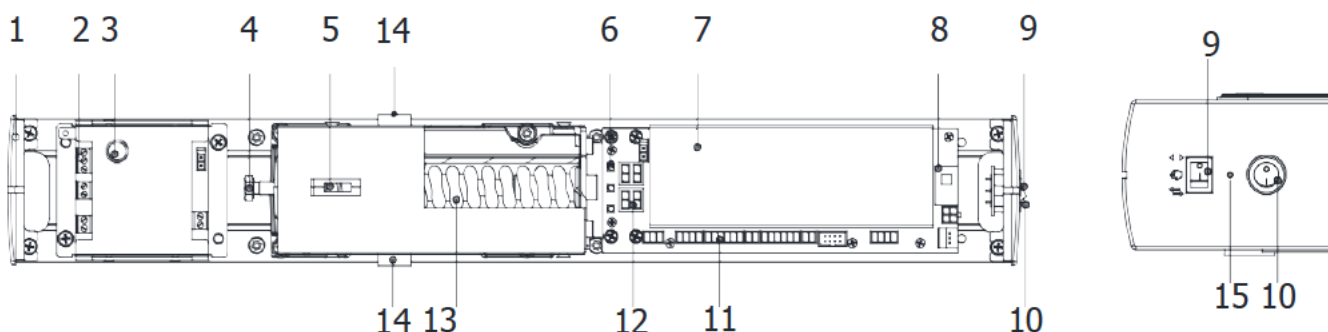
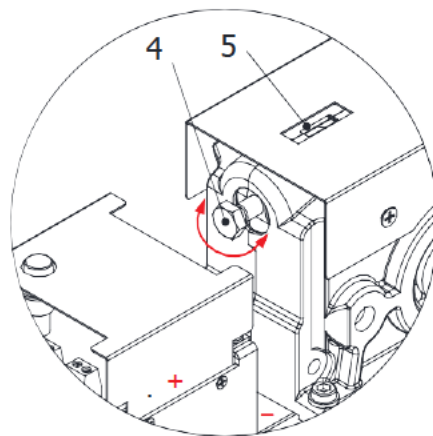
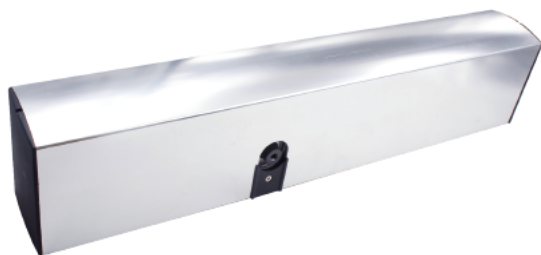
Стандартная комплектация (скользящая тяга)

			
Привод в сборе	Скользкая тяга	Удлинитель (33 мм)	Винт крепления удлинителя к валу двигателя с шайбой

Дополнительная комплектация

			
Рычажная тяга для привода DOORLOCK DLA30LF	Кнопка беспроводная DOORLOCK WPB01	Переключатель режимов с ключом DOORLOCK FSS5	Кнопка для людей с ограниченными возможностями
			
Датчик открытия ногой	Бесконтактный датчик	Кнопка бесконтактная DOORLOCK IRSW05 серебристая.	Кнопка бесконтактная DOORLOCK IRSW03, накладная
			
Радар DOORLOCK MWS01	Удлинитель (55 мм)	Удлинитель (85 мм)	Датчик безопасности DOORLOCK IRSS700

3. КОНСТРУКЦИЯ ПРИВОДА



- | | | |
|------------------------------------|---|--------------------------|
| 1. Боковая крышка | 6. Кнопка регулировки параметров | 10. Выключатель питания |
| 2. Вход для питания | 7. Контроллер | 11. Клемная колодка |
| 3. Предохранитель | 8. Переключатель выбора толкающего /тянущего рычага | 12. Светодиодный дисплей |
| 4. Винт регулировки усилия пружины | 9. Переключатель режимов | 13. Пружина |
| 5. Индикатор усилия пружины | | 14. Вал двигателя |
| | | 15. Индикатор питания |

Переключатель режимов п. 9:

◀ ▶ Режим удержания в открытом положении (Hold Open):
В этом режиме дверь будет оставаться открытой.

👤 Ручной режим: дверь отрывается вручную и закрывается автоматически.

↔ Автоматический режим: дверь работает автоматически, все датчики активны.

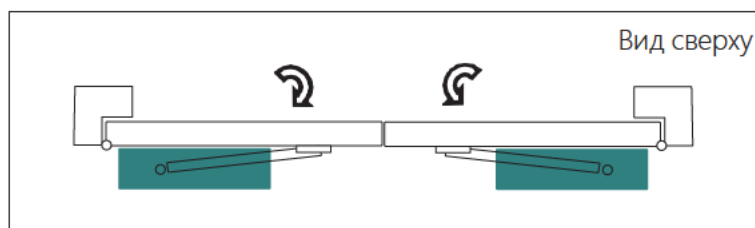
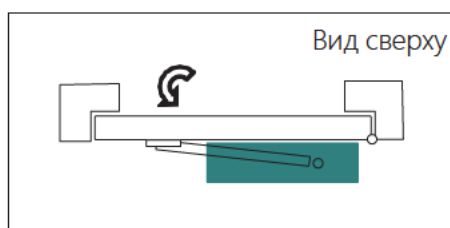
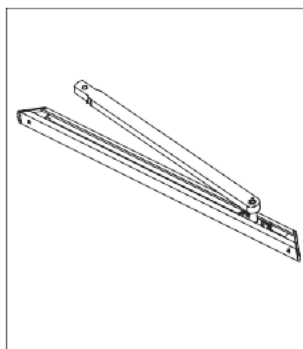
Регулировка усилия пружины п.13.

При изменении усилия натяжения пружины, питание привода должно быть выключено. В зависимости от ширины дверного полотна, изменить усилие пружины, винтом п.4. Учитывать ветровую нагрузку. Полотно должно автоматически закрываться пружиной без питания. Заводские настройки привода - это минимальное усилие пружины, которое подходит для ширины полотна в 750мм-900мм. Чтобы увеличить усилие пружины - нужно закрутить винт п. 4 по часовой стрелке.

4. ВЫБОР ТЯГИ

При установке любой тяги, полотно двери должно быть в закрытом положении. При установке тяги, наличие шайбы на винте крепления удлинителя к валу двигателя обязательно. Рычажная тяга может быть установлена только с обратной стороны петель.

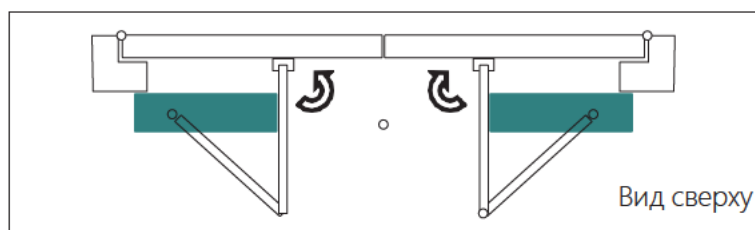
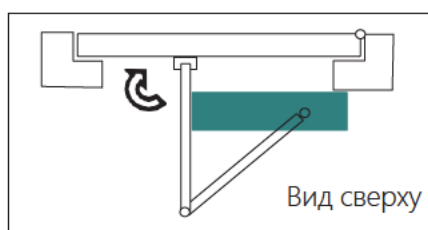
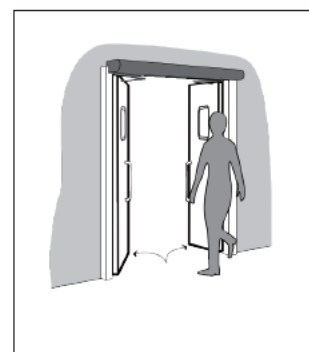
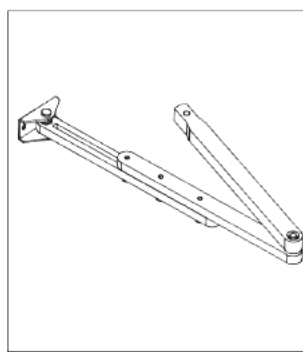
4.1. СКОЛЬЗЯЩАЯ ТЯГА



Одностворчатая дверь

Двустворчатая дверь

4.2. РЫЧАЖНАЯ ТЯГА (Только с обратной стороны петель)



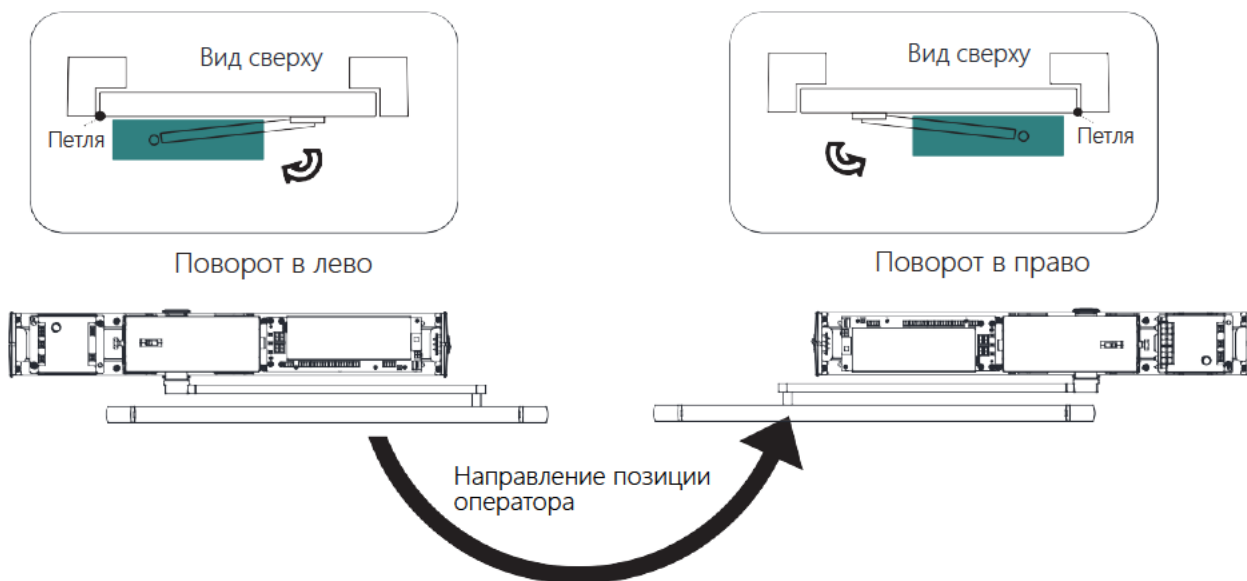
Одностворчатая дверь

Двустворчатая дверь

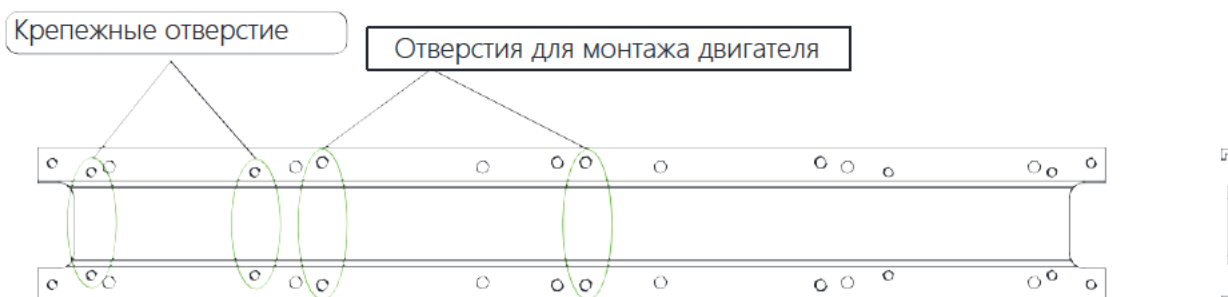
5. МОНТАЖ ПРИВОДА

5.1. ВЫБОР НАПРАВЛЕНИЯ ДЛЯ УСТАНОВКИ ПРИВОДА

Заводские настройки по умолчанию - левостороннее открывания. Для правостороннего открывания: необходимо снять двигатель, трансформатор и боковую крышку с несущей пластины, повернуть их на 180° и снова собрать.



Левостороннее открывание

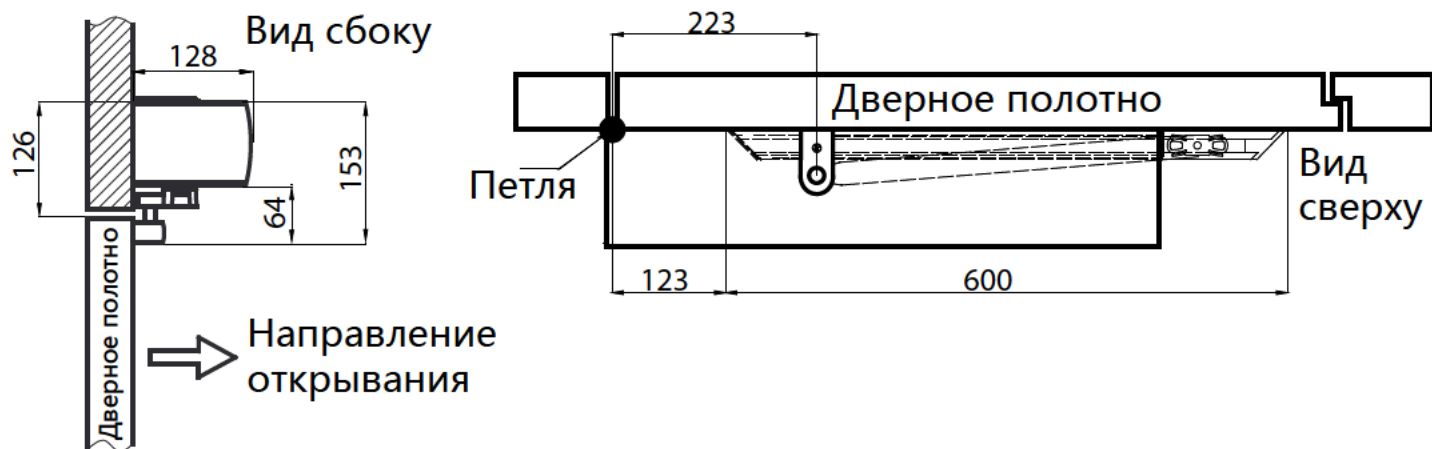


Правостороннее открывание

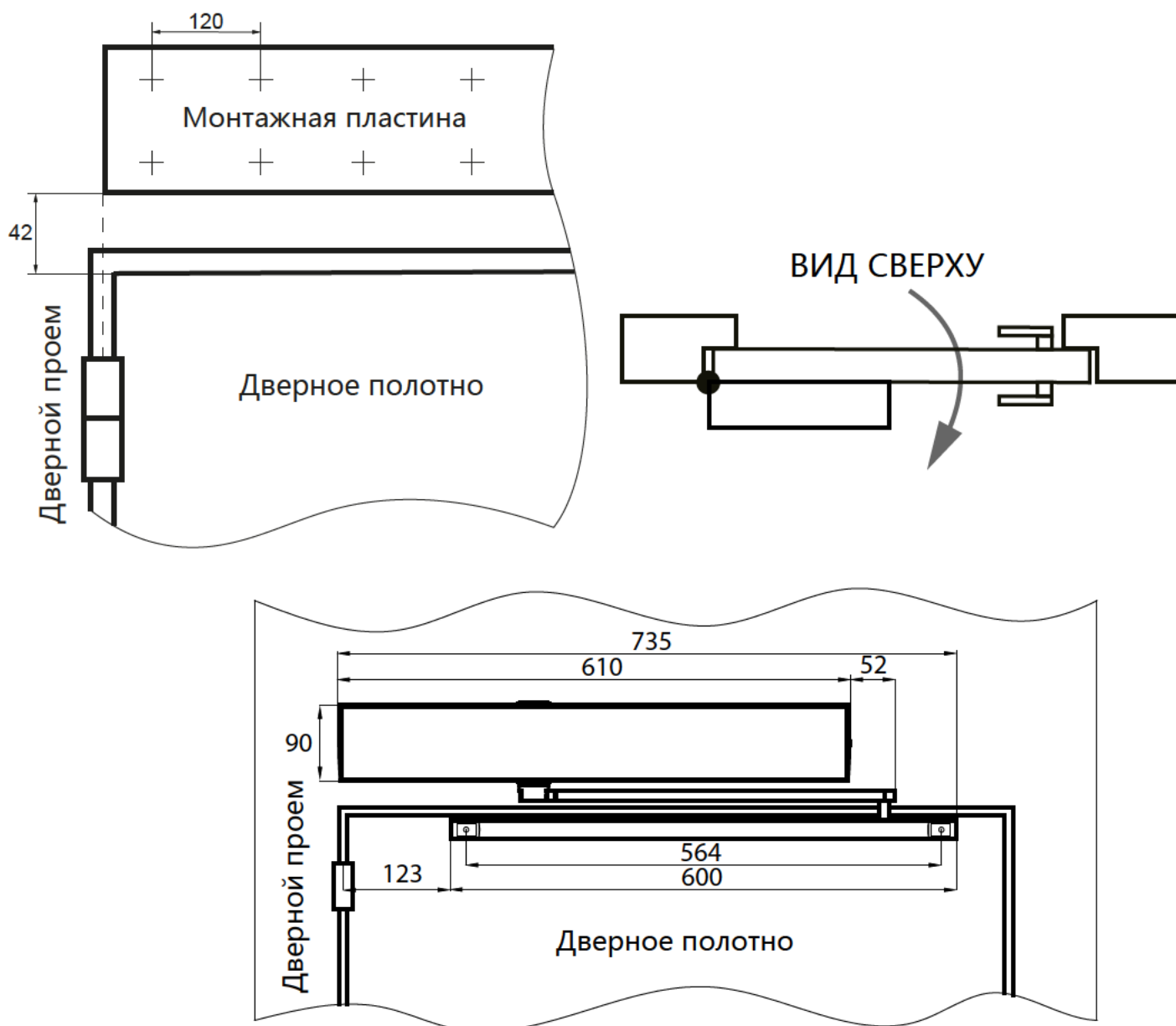


6. УСТАНОВКА ПРИВОДА СО СКОЛЬЗЯЩЕЙ ТЯГОЙ

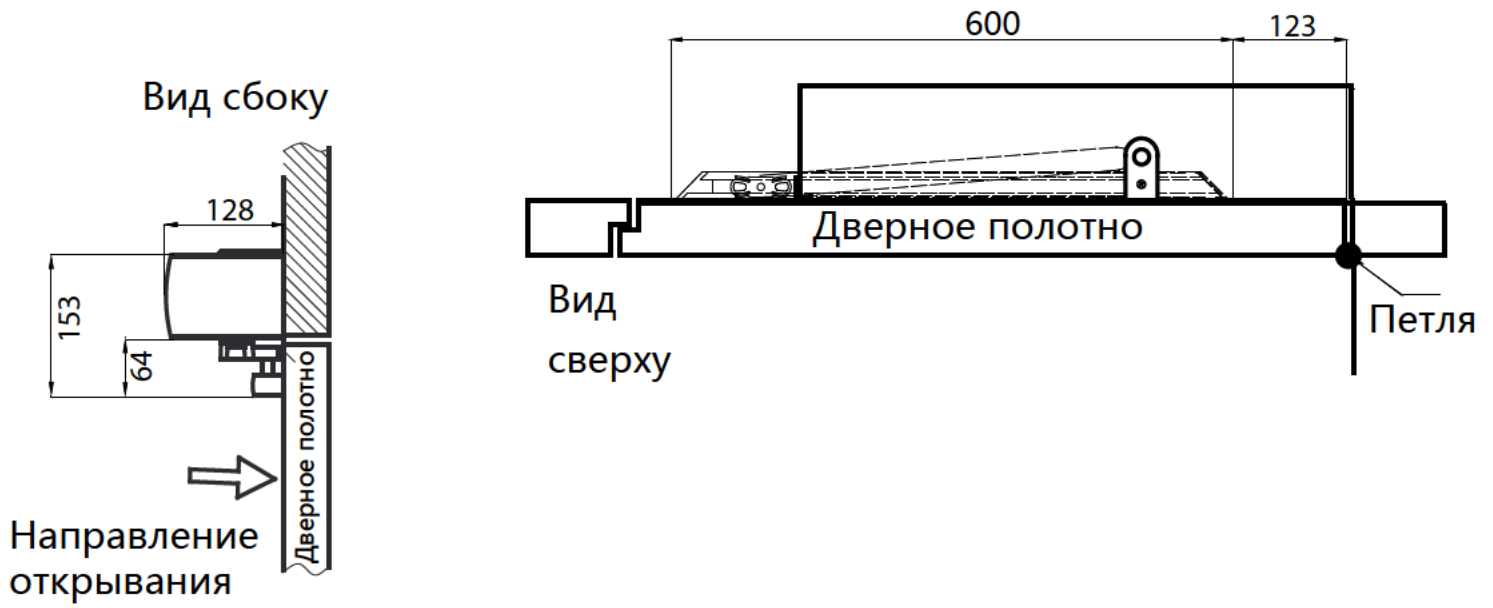
6.1 МОНТАЖ СО СТОРОНЫ ПЕТЕЛЬ



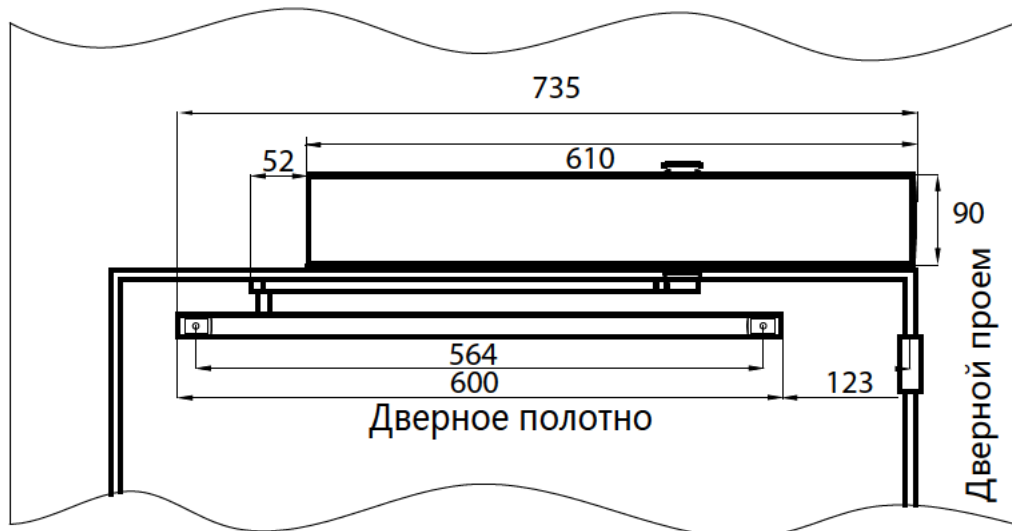
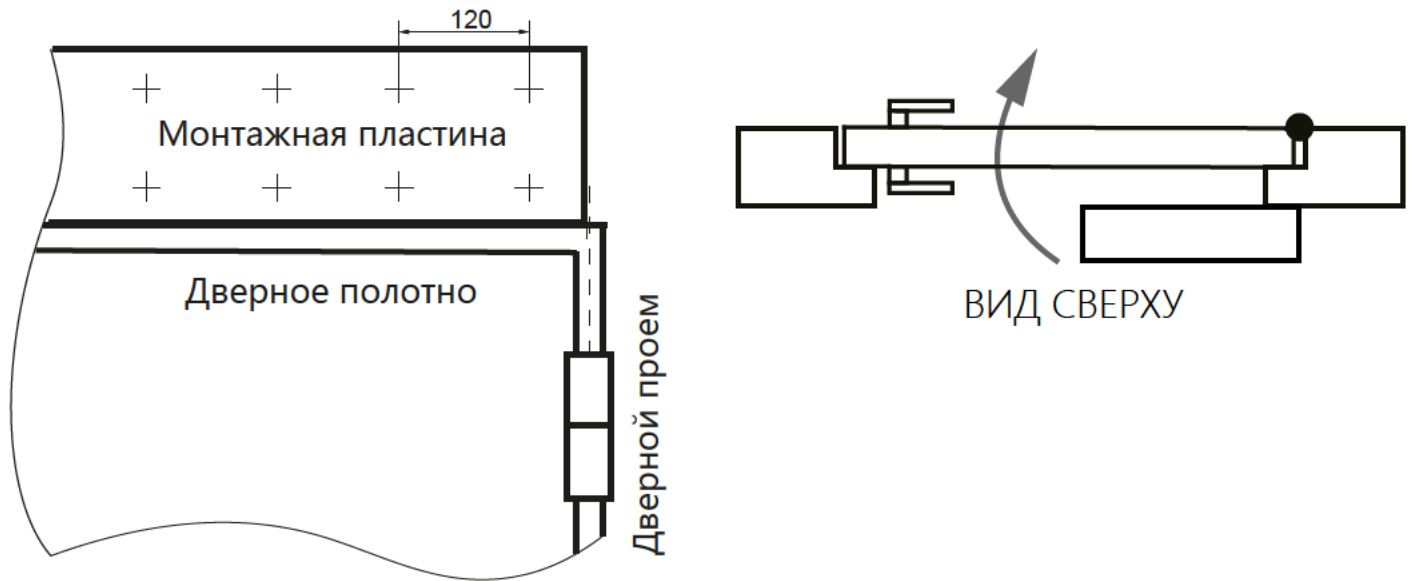
УСТАНОВКА МОНТАЖНОЙ ПЛАСТИНЫ



6.2 МОНТАЖ С ОБРАТНОЙ СТОРОНЫ ПЕТЕЛЬ



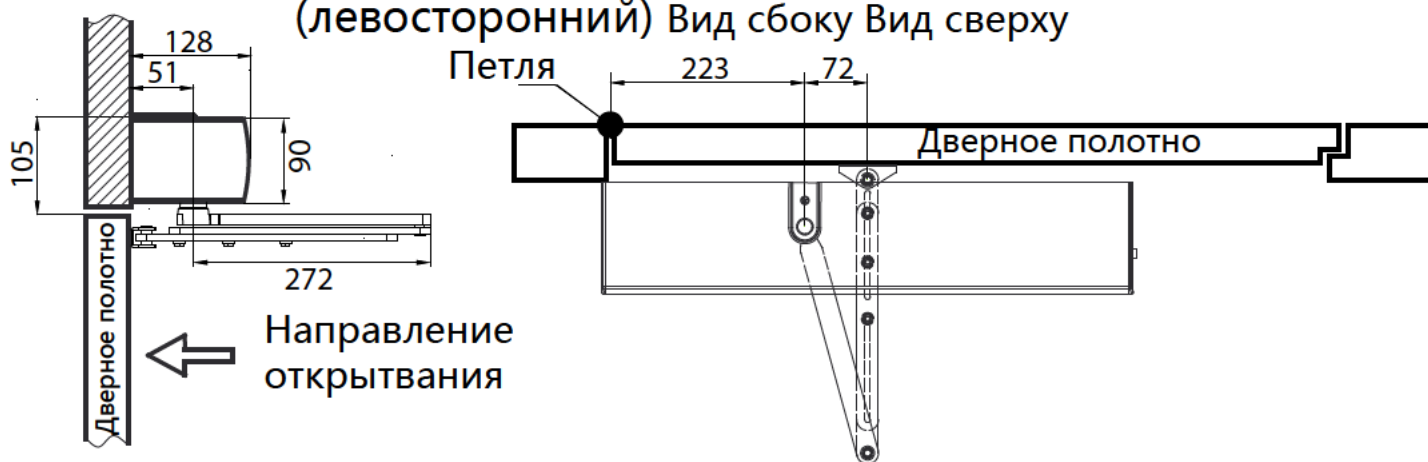
УСТАНОВКА МОНТАЖНОЙ ПЛАСТИНЫ



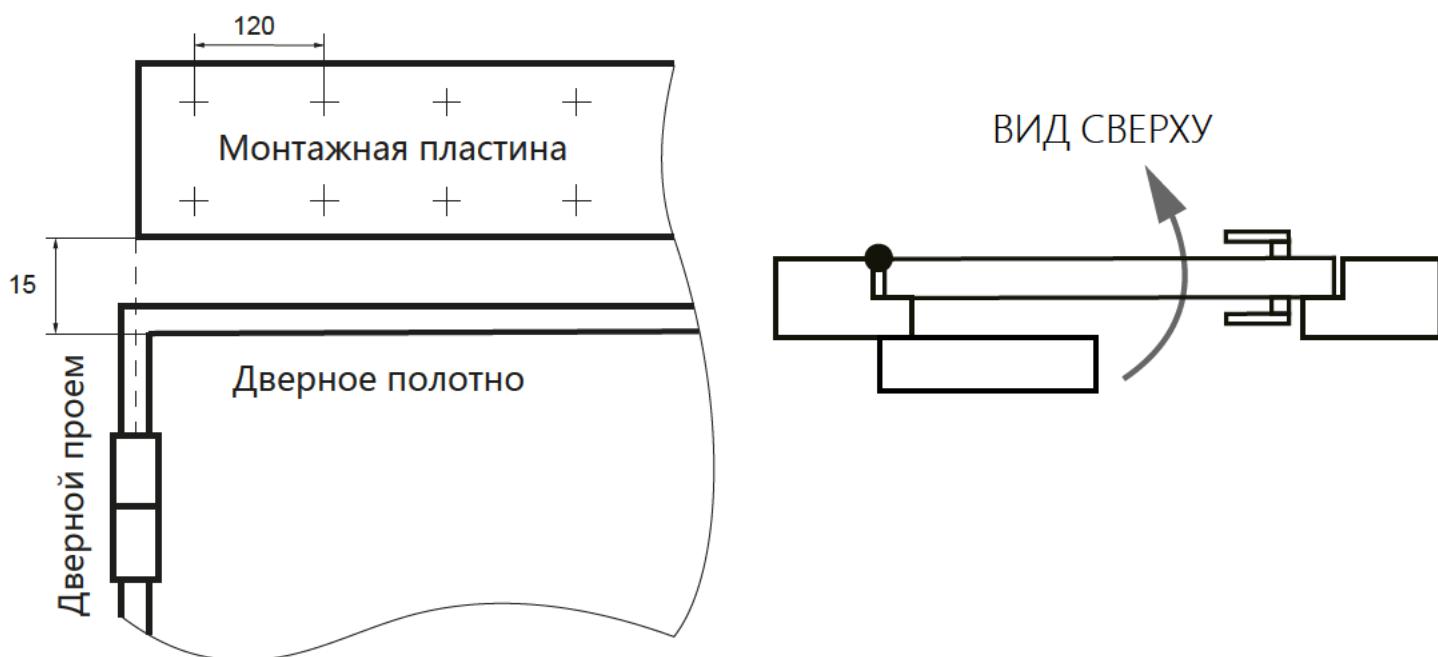
7. УСТАНОВКА ПРИВОДА С РЫЧАЖНОЙ ТЯГОЙ

7.1 МОНТАЖ С ОБРАТНОЙ СТОРОНЫ ПЕТЕЛЬ

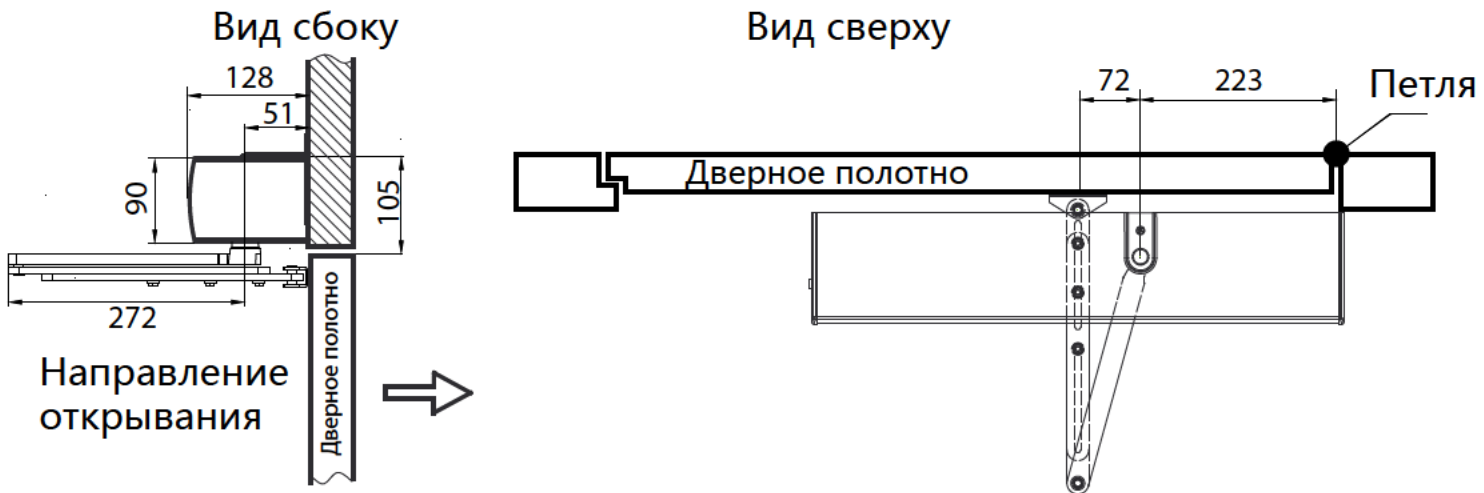
(левосторонний) Вид сбоку Вид сверху



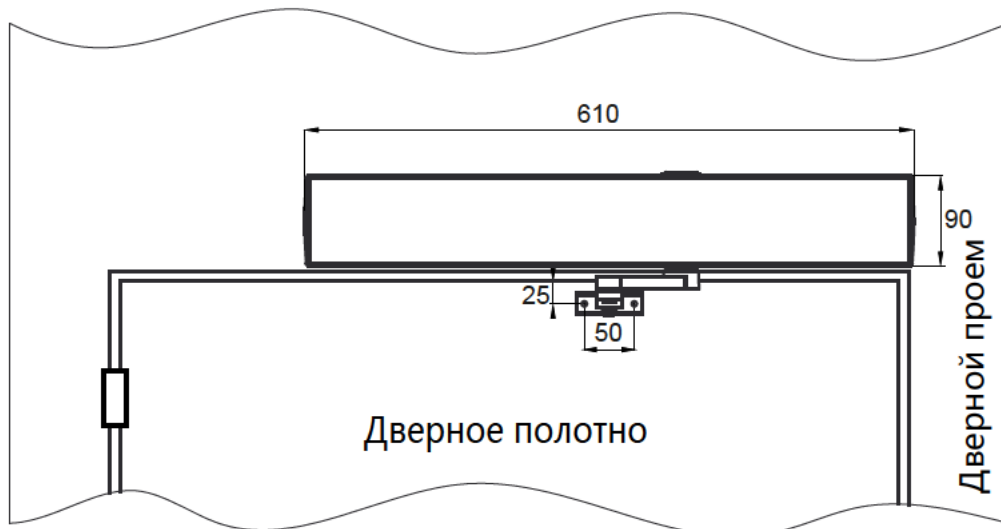
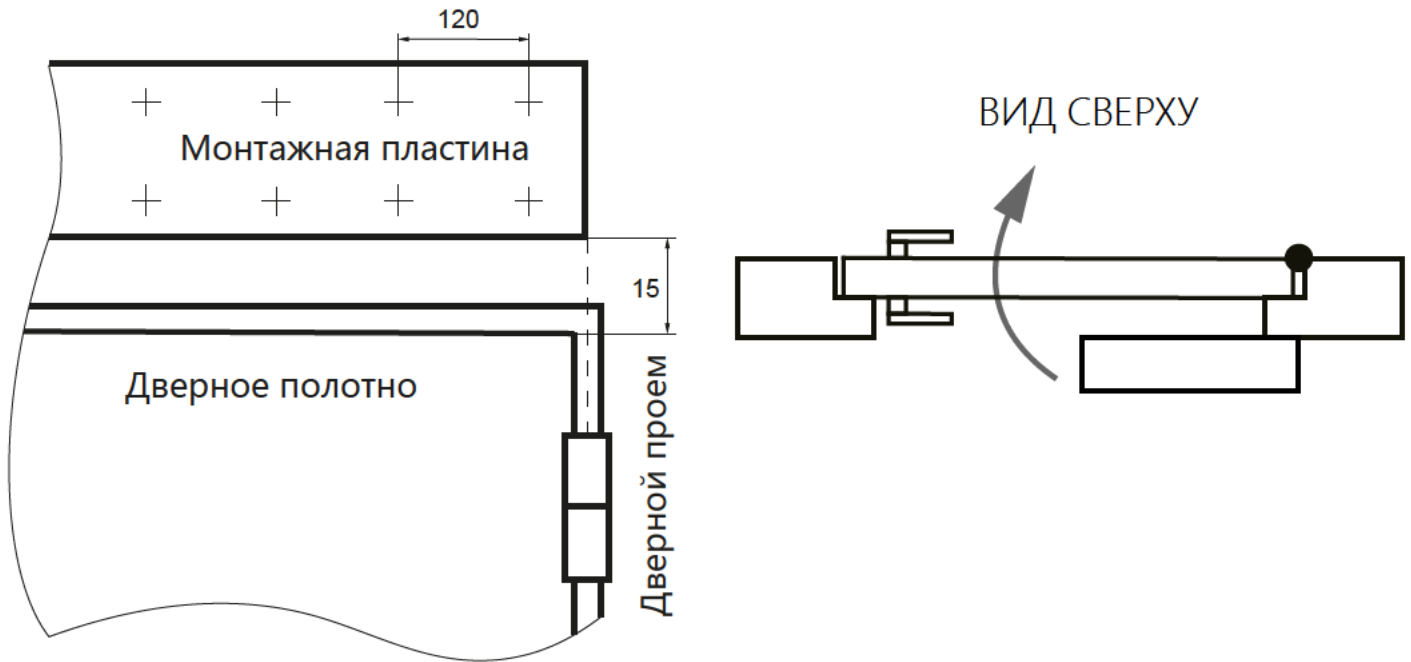
УСТАНОВКА МОНТАЖНОЙ ПЛАСТИНЫ



7.2 МОНТАЖ С ОБРАТНОЙ СТОРОНЫ ПЕТЕЛЬ (ПРАВОСТОРОННИЙ)



УСТАНОВКА МОНТАЖНОЙ ПЛАСТИНЫ



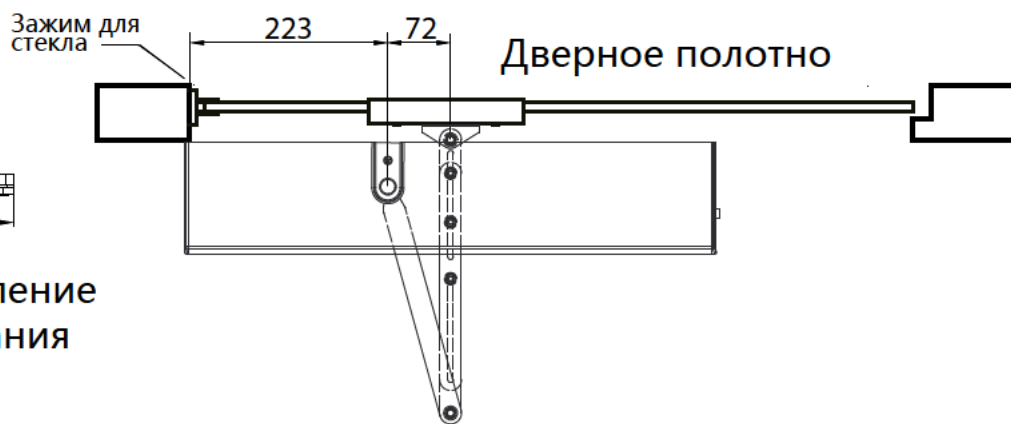
8. УСТАНОВКА ПРИВОДА С РЫЧАЖНОЙ ТЯГОЙ ДЛЯ СТЕКЛЯННОЙ ДВЕРИ

8.1 ЛЕВОСТОРОННЯЯ

Вид сбоку



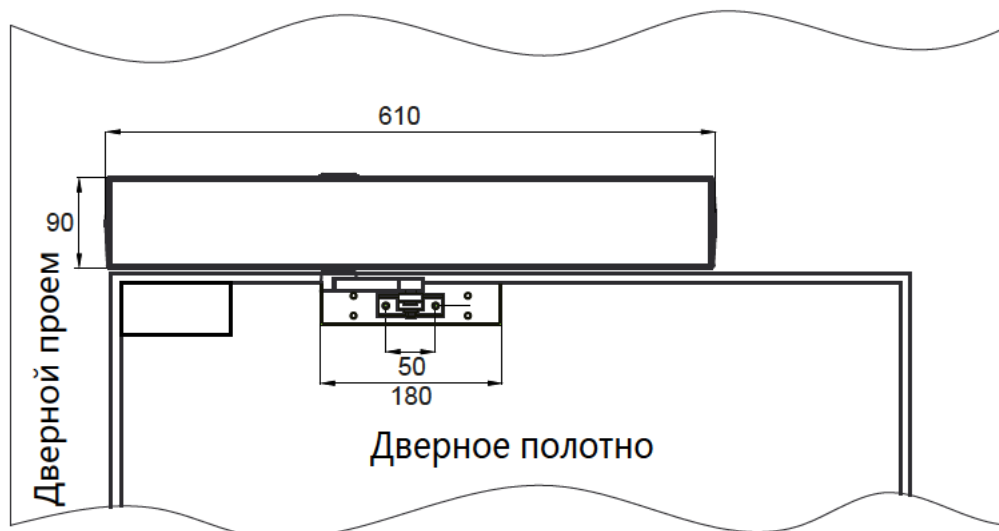
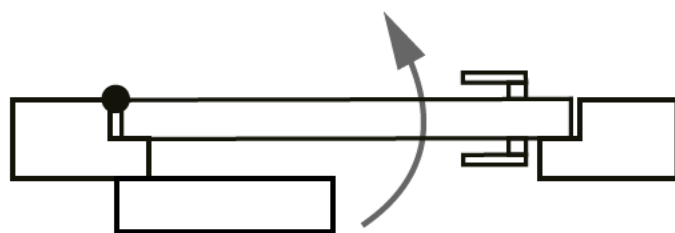
Вид сверху



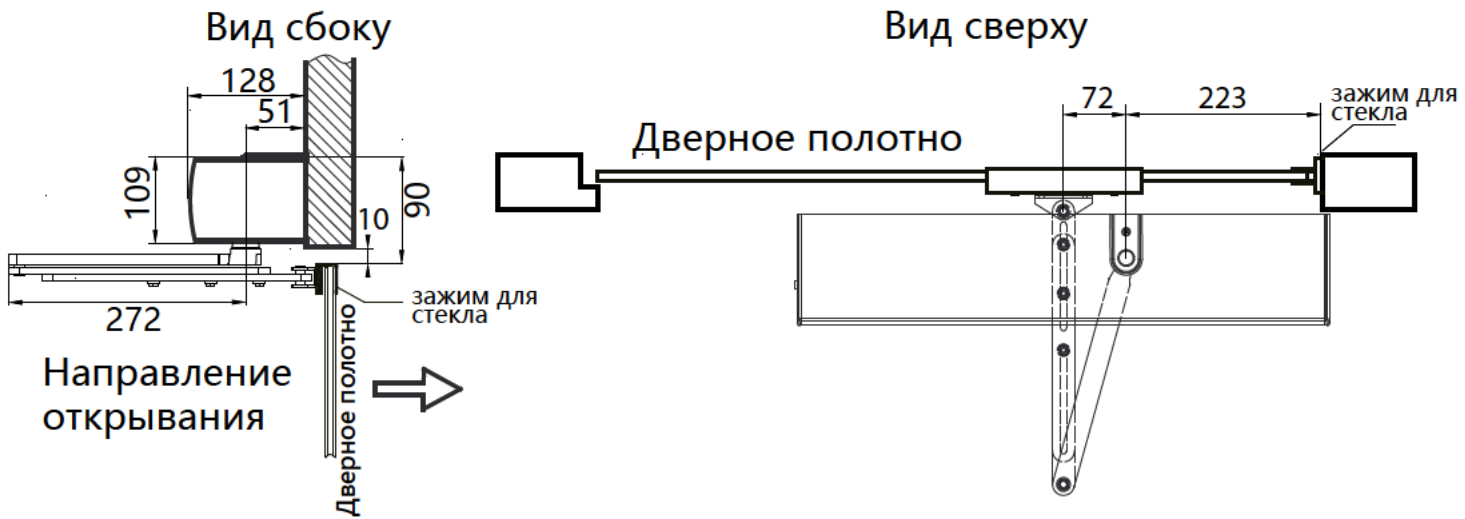
УСТАНОВКА МОНТАЖНОЙ ПЛАСТИНЫ



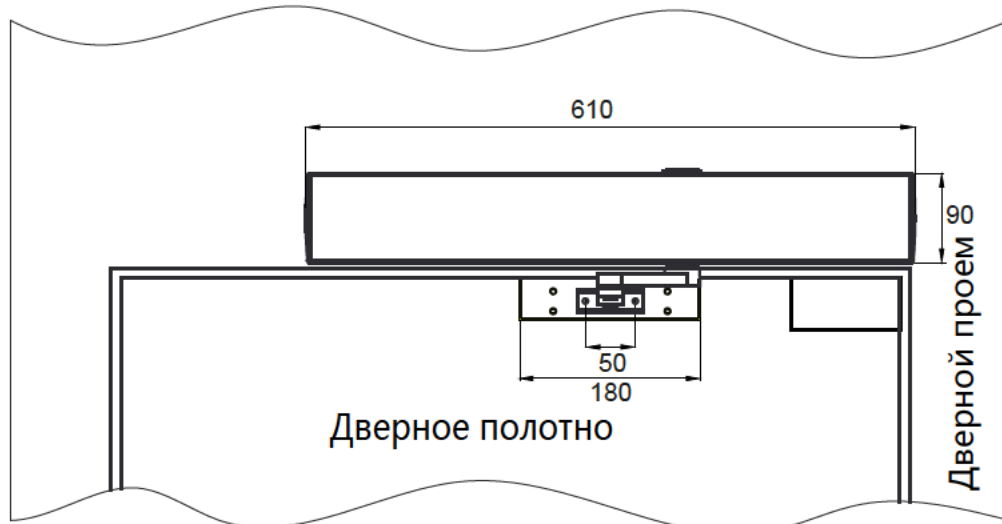
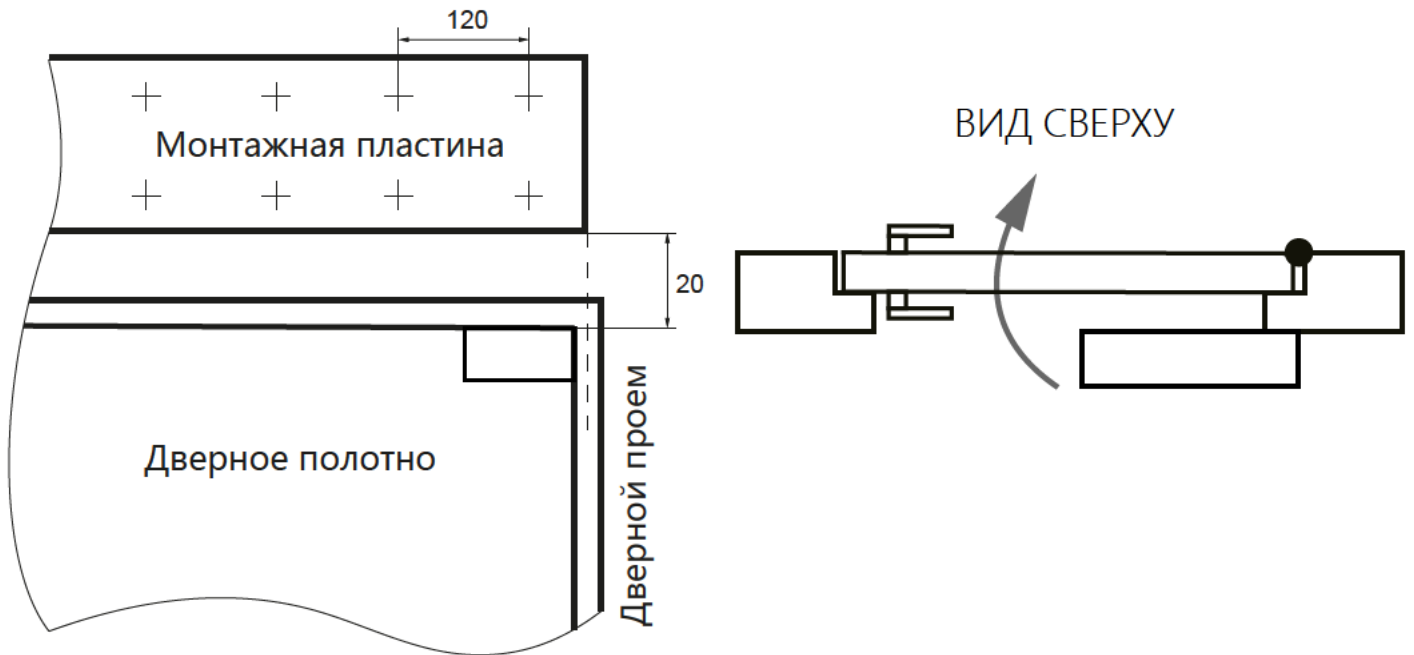
ВИД СВЕРХУ



8.2 ПРАВОСТОРОННЯЯ



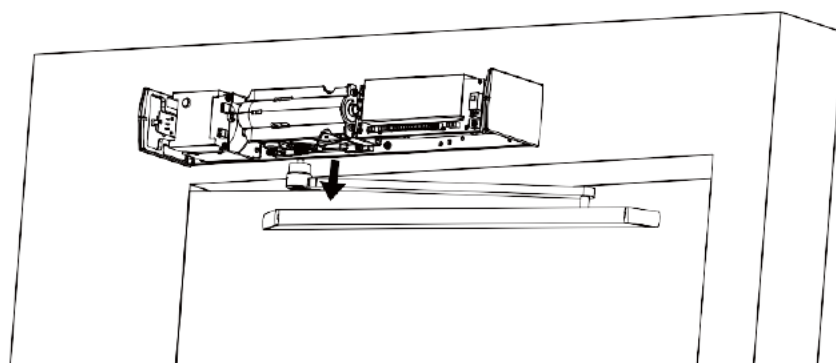
УСТАНОВКА МОНТАЖНОЙ ПЛАСТИНЫ



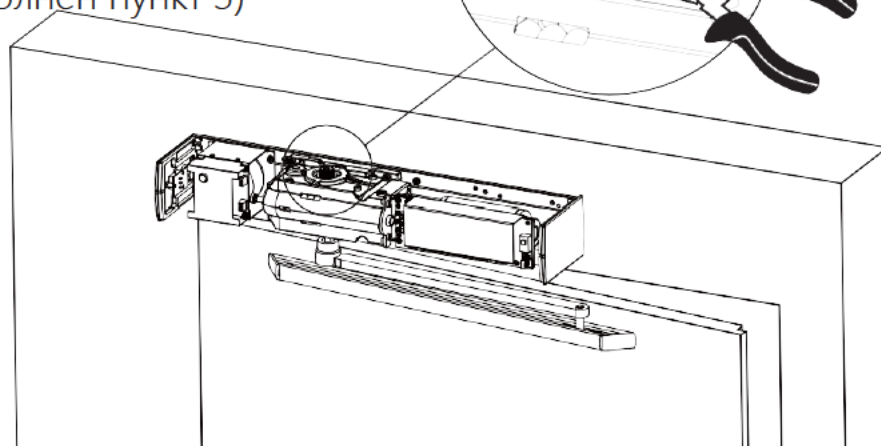
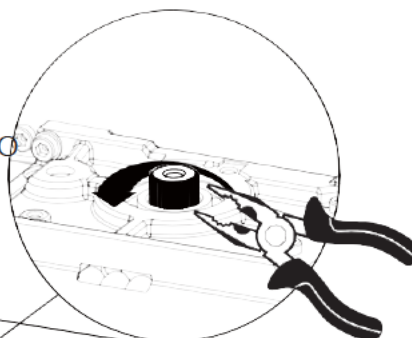
9. РЕГУЛИРОВКА ПРИВОДА

Если дверное полотно не может полностью закрыться после регулировки усилия пружины, произвести дополнительную регулировку следующим способом.

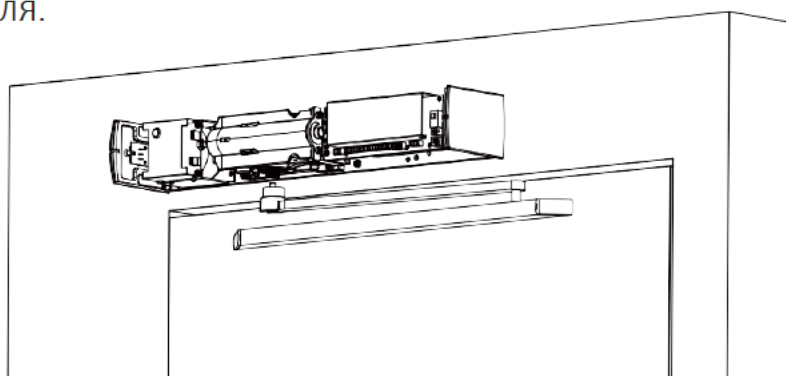
1. Открутить винт крепления удлинителя к валу двигателя, снять удлинитель с вала двигателя



2. Поверните вал двигателя на два зуба в направлении вращения вала двигателя в сторону закрывания дверного полотна (не отпускать вал двигателя, пока не будет выполнен пункт 3)



3. Закрыть дверь и зафиксировать удлинитель с помощью двигателя.



9.1. РЕГУЛИРОВКА ПЕРЕД ВКЛЮЧЕНИЕМ ПИТАНИЯ

9.1.1. Выкрутить винт регулировки усилия пружины в минимальное положение, чтобы индикатор натяжения указывал на значение LOW.

9.1.2. Установить дорстоп, для обеспечения желаемого угла открывания дверного полотна.

9.1.3. Откройте дверь вручную на 90 градусов и убедитесь, что дверь движется плавно.

9.1.4. Убедитесь, что дверь может медленно закрываться из полностью открытого положения.

9.1.5. Обеспечьте подачу электропитания 220 В

9.2 ЭТАПЫ САМООБУЧЕНИЯ ПРИВОДА

9.2.1. Включите питание, индикатор на блоке питания будет гореть.

9.2.2. Контроллер начнет самодиагностику.

9.2.3. На экране должна отображаться смена параметров от F00 до F99.

9.2.4. Само тестирование ведущего и ведомого соединений (режим двойного открывания).

9.2.5. Само тестирование направления вращения вала двигателя. 9.2.6.

При переходе в закрытое положение дверь должна замедляться

9.2.7. На экране должно отображаться "СХХ": в этом случае, самообучение завершено.

9.3. ТЕХНИЧЕСКОЕ ОБЛУЖИВАНИЕ ПРИВОДА

1. Через 7 дней после ввода привода в эксплуатацию произвести техническое обслуживание.

2. Плановое техническое обслуживание производить раз в 3 месяца.

2.1. Протянуть винтовые и крепежные соединения

2.2. Проверить целостность проводки

2.3. Смазать каретку

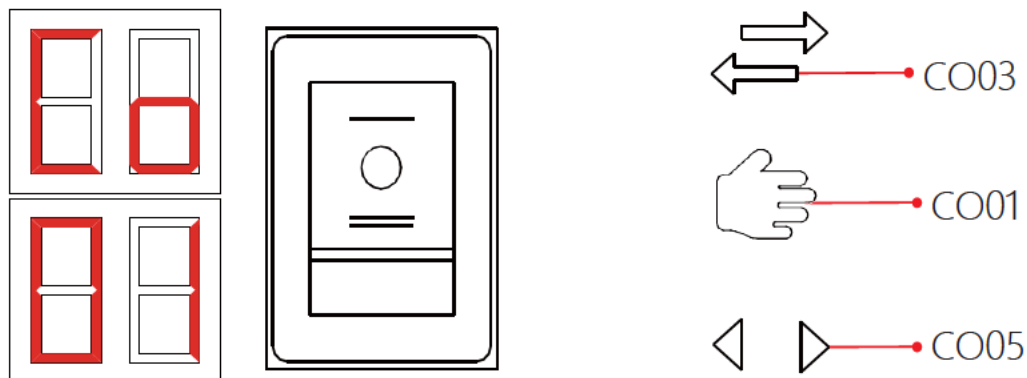
2.4. Проверить электрические соединения

2.5. Проверить температуру электродвигателя

10. НАСТРОЙКА ПАРАМЕТРОВ ПРИВОДА

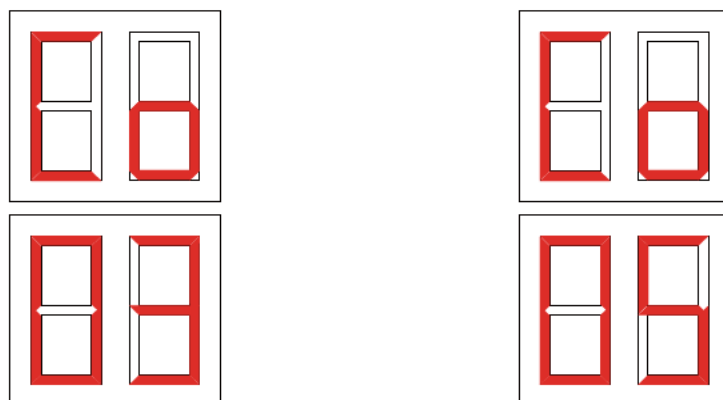
10.1. ВЫБОР РЕЖИМА:

10.1.1. Переведите переключатель выбора режима в ручной режим



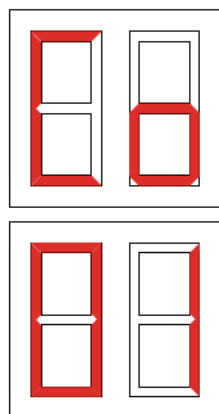
10.1.2. Переведите переключатель выбора режима в автоматический режим

10.1.3. Нажмите переключатель выбора режима в режим Постоянно открытый (Always Open)



10.2. НАСТРОЙКА ПАРАМЕТРОВ:

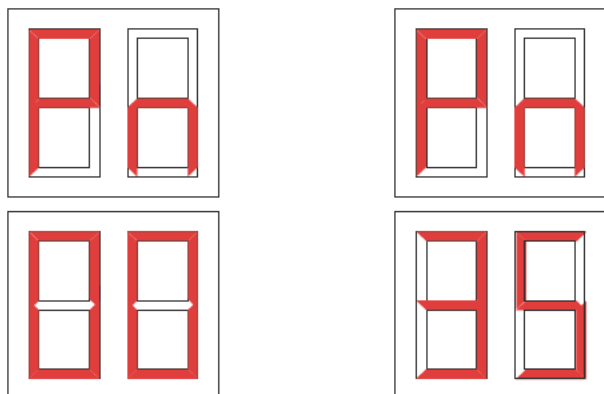
10.2.1. Настройка параметров должна осуществляться только в ручном режиме



10.2.2. Удерживайте кнопку SET 3 секунды

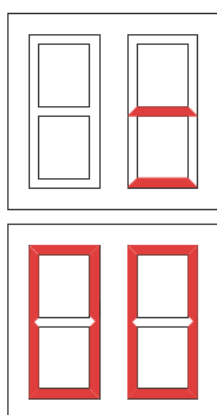
10.2.3. Войдите в выбор программы после отображения на дисплее контроллера Pn00

10.2.4. Нажмите кнопку «+» или «-», чтобы выбрать настройку нужного значения (от 00 ~ 35)



10.2.5. Нажмите кнопку SET, чтобы выбрать регулировку параметра.

10.2.6. Нажмите кнопку «↑» или «↓», чтобы изменить выбранное значение. (Минимальное и максимальное значение ограничено программным обеспечением)

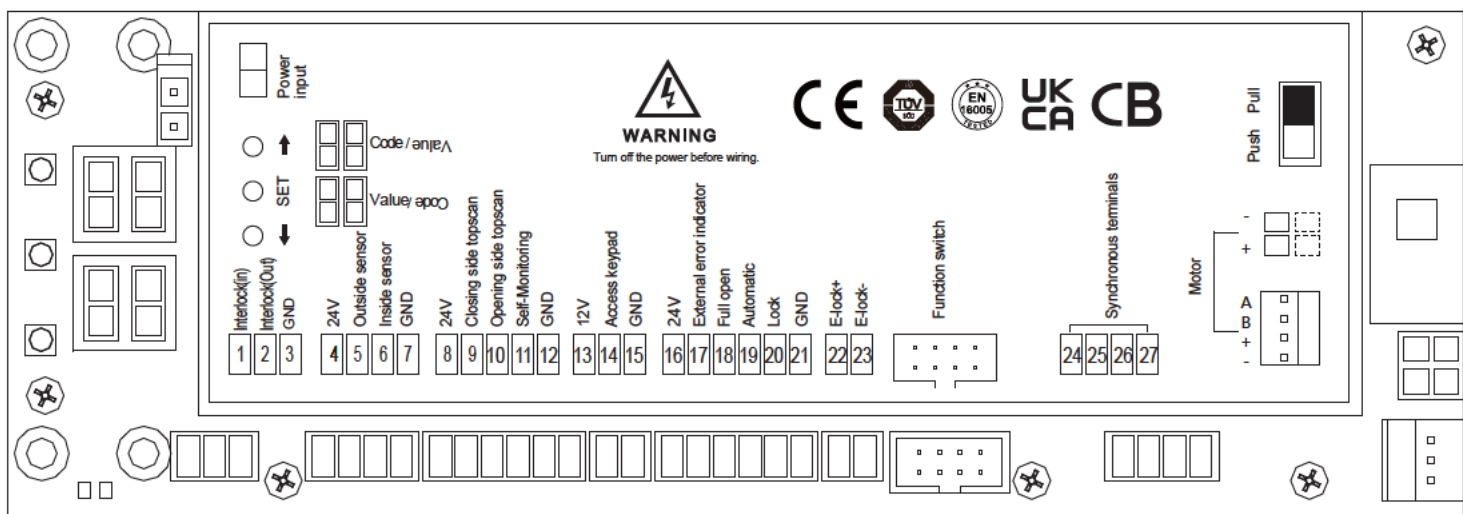


10.2.7. После нажатия SET значение сохраняется, и возвращается к выбору параметров.

10.2.8. Перейдите от шага 4 к шагу 7, отрегулируйте значение параметров по запросу клиента.

10.2.9. После того, как настройка параметров завершена, необходимо вернуться в интерфейс «FN00», а затем нажать кнопку «SET», чтобы выйти из настройки параметров (задержка на 20 секунд на интерфейсе любой настройки параметров автоматически выйдет из меню настроек)

11. СХЕМА КОНТРОЛЛЕРА



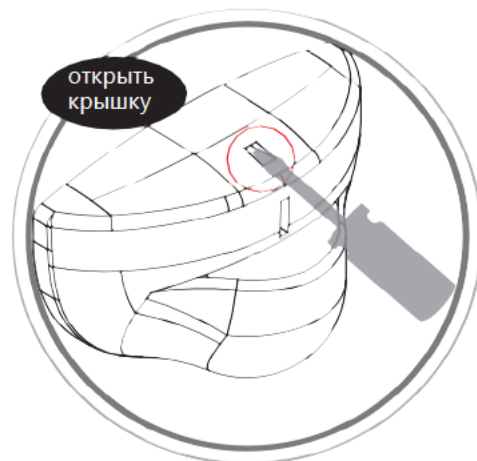
Трансформатор



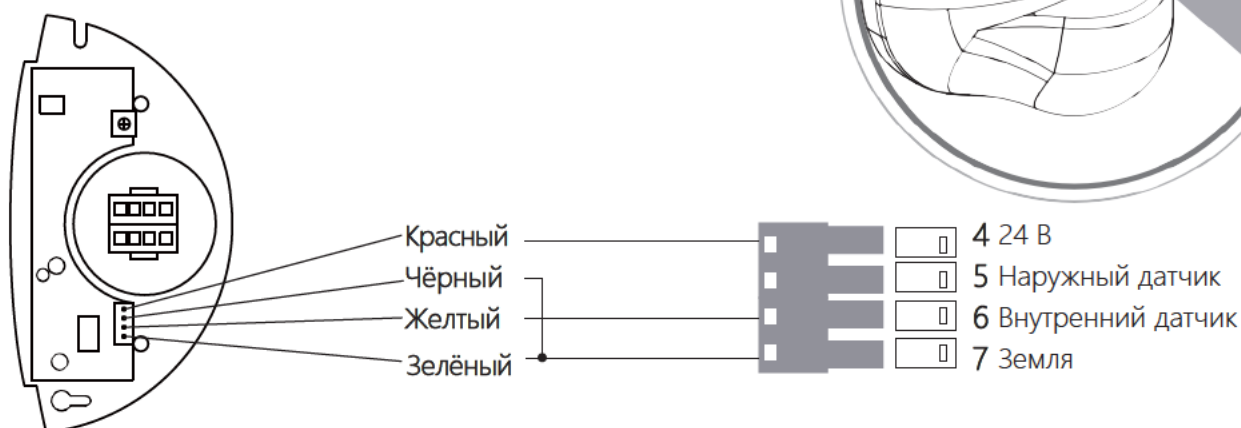
- | | |
|-----------------------------------|---|
| 1-блокировка (BX) | 16-24 В |
| 2-блокировка (ВЫХ) | 17-подключение внешнего индикатора ошибок |
| 3-земля | 18-полностью открытый |
| 4-24 В | 19-автоматический |
| 5-внешний датчик | 20-замок |
| 6-внутренний датчик | 21-земля |
| 7-земля | 22-E-Lock+ |
| 8-24 В | 23-E-lock- |
| 9-датчик безопасности (закрытие) | 24 |
| 10-датчик безопасности (открытие) | 25 синхронизация |
| 11-тест | 26 |
| 12-земля | 27 |
| 13-12 В | |
| 14-сигнал картридера | |
| 15-земля | |

12. МИКРОВОЛНОВЫЙ ДАТЧИК, ПОДКЛЮЧЕНИЕ

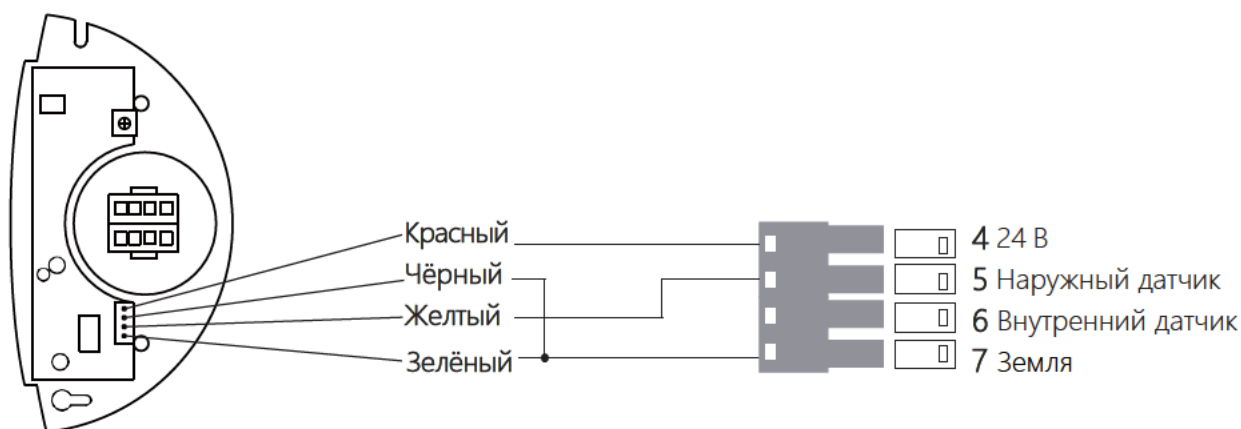
Открыть крышку,
использовать тонкую отвертку



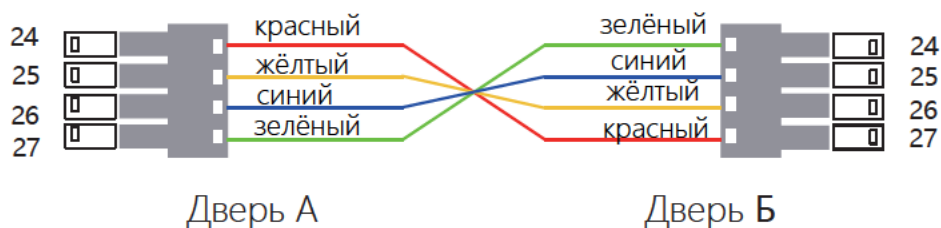
ВНУТРЕННИЙ ДАТЧИК



НАРУЖНЫЙ ДАТЧИК



13. СИНХРОНИЗАЦИЯ ДВУХСТВОРЧАТОЙ ДВЕРИ

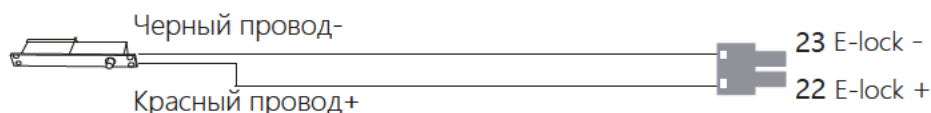


Примечание:

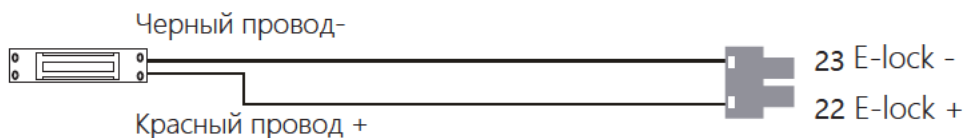
Установите Pn27 контроллера ведущей двери в 00 и установите Pn27 контроллера ведомой двери в 01

13.1. ПОДКЛЮЧЕНИЕ Э/М ЗАМКА РИГЕЛЬНОГО И ЗАМКА Э/М

13.1.1 Э/М РИГЕЛЬНЫЙ ЗАМОК



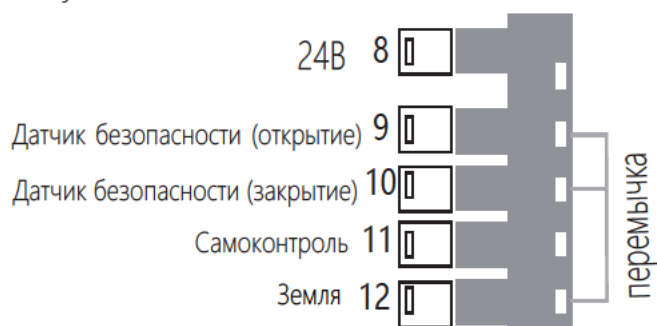
13.1.2 Э/М ЗАМОК



Примечание: Для двухстворчатой двери э/м ригельный замок и э/м замок ведущей двери могут быть подключены только к контроллеру ведущей двери, э/м ригельный замок и э/м замок ведомой двери могут быть подключены только к контроллеру ведомой двери.

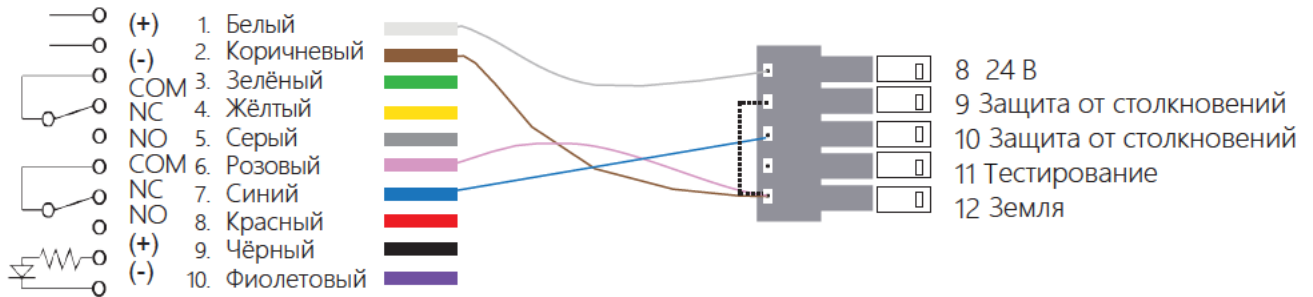
13.2. ПОДКЛЮЧЕНИЕ БЕЗ ДАТЧИКОВ БЕЗОПАСНОСТИ IRSS

Заметка: Если датчик безопасности IRSS не подключён, замкните клемму 9, 10 на клемму 12.



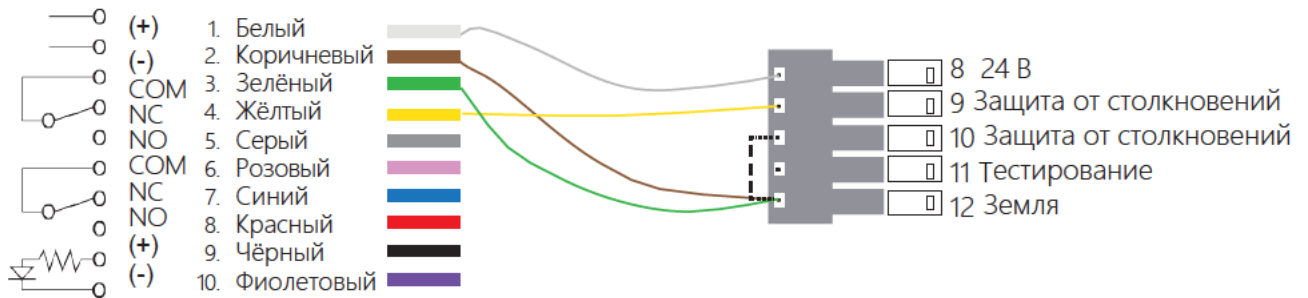
13.3 ПОДКЛЮЧЕНИЕ ДАТЧИКОВ БЕЗОПАСНОСТИ IRSS

13.3.1 Подключение датчика безопасности только со стороны открывания.
 При подключении датчика только со стороны открывания необходимо замкнуть клеммы 9 и 12, на дисплее установить параметр Pn32, значение 04

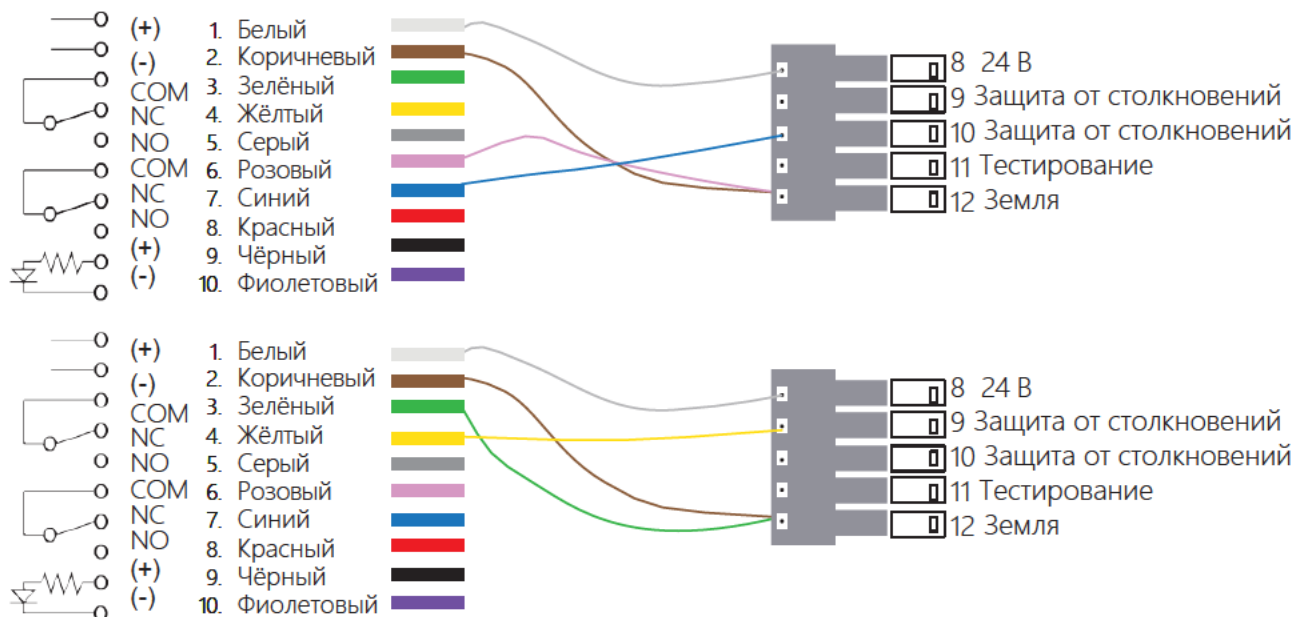


13.3.2. Подключение датчика безопасности только со стороны закрывания

При подключении только со стороны закрывания необходимо замкнуть клеммы 10 и 12, на дисплее установить параметр Pn32, значение 04

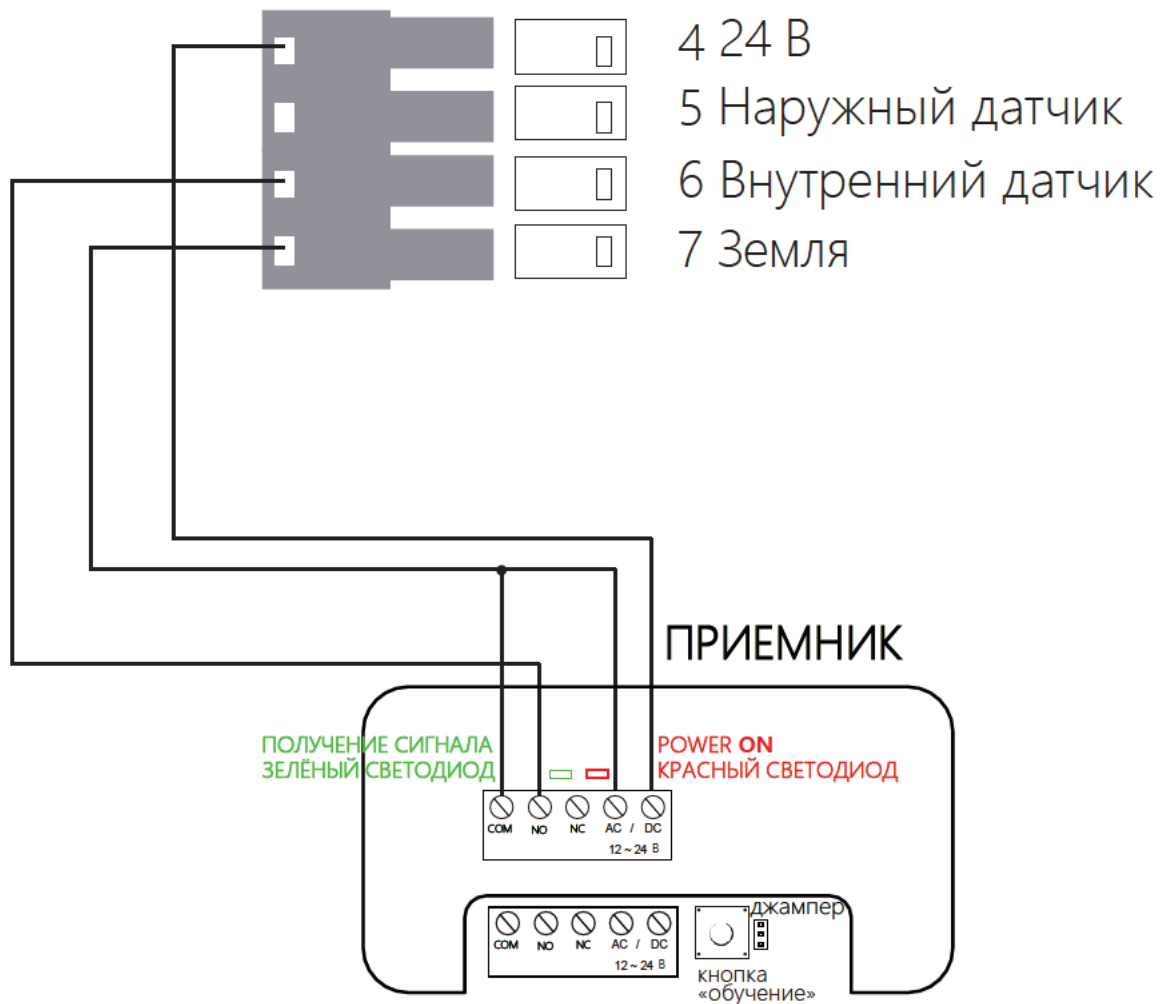


13.3.3 Подключение датчика безопасности с обеих сторон дверного полотна



14. СХЕМА ПОДКЛЮЧЕНИЯ:

14.1 ПОДКЛЮЧЕНИЕ ПРИЕМНИКА ДЛЯ БЕСПРОВОДНЫХ АКСЕССУАРОВ



14.2 ИЗМЕНЕНИЕ РЕЖИМА РАБОТЫ ПРИЕМНИКА ДЛЯ БЕСПРОВОДНЫХ АКСЕССУАРОВ (посредством переустановки джампера)



При установке джампера в верхнее положение - разовое срабатывание привода, открывания или закрывания



При установке джампера в нижнее положение - работа привода в АВТОМАТИЧЕСКОМ режиме

Программирование				
Код	Функция	Диапазон настройки	По умолча нию	Описание
Pn00	Остановка программирования			
Pn01	Изменение ориентации дисплея	00, 01	00	Градус/сек
Pn02	Скорость открывания (режим мах энергопотребления)	12~52	40	Градус/сек
Pn03	Скорость закрывания (режим мах энергопотребления)	10~41	30	Градус/сек
Pn04	Скорость открывания (режим низкого энергопотребления)	10~26	20	Градус/сек
Pn05	Скорость закрывания (режим низкого энергопотребления)	8~20	15	Градус/сек
Pn06	Угол торможения при открывания	5-45	20	От 5 градусов до 45 градусов
Pn07	Угол торможения при закрывании	5-45	10	От 5 градусов до 45 градусов
Pn08	Полный угол открывания	45-99	90	От 5 градусов до 90 градусов
Pn09	Время удержания в открытом состоянии , сек	0-30	3	1=1Сек
Pn10		0-7	4	1=0,3 сек односторчатое открывание: время задержки начала двухсторончатое открывание: установка «Время задержки запуска» включена Ведущая дверь; Настройка "Интервал времени между открытием двух дверей"
Pn11	Время задержки блокировки, сек	0-7	4	1=0,3 сек.
Pn12	Тип блокировки	00, 01	00	00:сигнал для блокировки 01: автоматическая блокировка при закрывании
Pn13	Функция «Push & go»	00, 01	00	00: не работает; 01: работает
Pn14	Сила удержания в закрытом положении	01-15	05	0-7,5 кг
Pn15	Ветровая нагрузка	02-37	16	Сила удерживающая дверь в закрытом положении при ветровой нагрузке
Pn16	Задержка срабатывания привода при препятствии (открывания), сек	02-37	10	1=0,04 Сек
Pn17	Задержка срабатывания привода при препятствии (закривания), сек	02-25	12	1=0,04 Сек
Pn18	Режим энергопотребления	00-01	00	00: мах энергопотребление ; 01: низкое энергопотребление
Pn19	Усилие открывания (режим низкого энергопотребления) кг	11-32	18	2 ~ 8 кг
Pn20	Усилие закрывания (режим низкого энергопотребления) кг	02-06	02	2 ~ 5 кг
Pn21	Усилие открывания (режим мах энергопотребления) кг	18-40	35	4 ~ 18 кг
Pn22	Усилие закрывания (режим мах энергопотребления) кг	06-16	08	4 ~ 12 кг
Pn23	Ветровая нагрузка	00, 01, 02	00	00: дверь закрыта и остаётся в таком положении 2,5 сек, затем мотор выключается 01: при закрывании двери, мотор останавливается сразу 02: при доведения створки до заданного угла, мотор останавливается

Программирование				
Код	Функция	Диапазон настройки	По умолча нию	Описание
Pn24	Ограниченный угол (когда дверь открывается ветром и угол открытия больше, чем установленный, мотор начнёт закрывать дверь)	01-45	5	1=1 градус
Pn25	Установленный угол, в положении которого мотор останавливается)		2	1=1 градус
Pn26	Режим защиты от ветровой нагрузки		00	00: не работает; 01: Работа
Pn27	Дверь ведущая/ведомая		00	00:ведущая дверь; 01:ведомая дверь
Pn28	Способ работы в ручном режиме		01	00:Все терминалы не работают 01:доступны для открытия и закрытия
Pn29	Режим активации		00	00: открытия сигналом; закрытие автоматически 01 открытия сигналом, закрытие сигналом
Pn30	Тип замка		00	00: Безопасный электронный замок 01: Отказоустойчивый электронный замок 02: Безопасный электронный защелкиватель 03: Отказоустойчивый электронный защелкиватель
Pn31	Интервал между закрытием створок двухстворчатой двери (Установка на ведущую створку)		00	1=0, 12 сек.
Pn32	Настройка датчика безопасности		00	00-03 Пониженный уровень срабатывания 04-07 Повышенный уровень срабатывания 00, 04 Отключено 01, 05 Следить только за внутренним датчиком (сторона закрытия) 02, 06 Следить только за внешним датчиком (сторона открытия) 03, 07 Мониторинг внутренних и внешних датчиков (с обеих сторон)
Pn33	Регулировка угла срабатывания датчика безопасности		106	Чтобы предотвратить неполный цикл открытия, дверь может двигаться на медленной скорости когда датчик обнаруживает стену 00: Отключено Рег лир ется 45 ° ~ 105
Pn34	Версия программного обеспечения		1.11	
Pn35	СБРОС		00	Установите Pn35=01, затем перейдите к значению по умолчанию

Состояние и индикация ошибок				
№.	Индикатор дисплея	Описание состояния и ошибки	Предложение по ремонту	Примечание
1	Fn00	Самотестирование привода, в ожидании, когда дверь закончит цикл	Дверное полотно должно закрываться в положении упора пружиной.	S
2	Fn01	Самотестирование привода, полотно находится в положении стоп.	-	S
3	Fn99	Ведущий режим	Когда Pn27=00 два оператора были подключены	СБРОС
4	F55	Ведомый режим	Когда Pn27=01 два оператора были подключены	СБРОС
5	F02	Оператор проверяет положение закрытия.	Процесс требует 1 ~ 3 сек	S
6	Co01	Ручной режим	-	РЕЖИМ
7	Co02	Односторонний режим	-	РЕЖИМ
8	Co03	Автоматический режим	-	РЕЖИМ
9	Co04	Режим блокировки	-	РЕЖИМ
10	Co05	Полностью открытый режим	-	РЕЖИМ
11	Pnxx	Код No	-	РЕЖИМ
12	=xx	Значение	-	РЕЖИМ
13	Er01	Неправильное подключение энкодера и/или двигателя	Проверка клеммы J10	СБРОС
14	Er02	Мотор не работает или энкодер не подключён	Проверьте клемму J9	СБРОС
15	Er03	Не начинать работу в закрытом положении замка	1. Проверьте открытие двери вручную 2. Убедитесь, что ничего не препятствует открытию створки	ПЕРЕЗАПУСК
16	Er04	Угол открытия более 100 градусов	-	-
17	Er05	Неправильная настройка ведущего/ведомого устройства.	Проверка настройки Pn27	СБРОС
18	Er06	Не удаётся пройти установленный цикл энкодера	Проблема с энкодером	-
19	Er07	В течение первой секунды при включении питания двигатель не работает	Энкодер сломан или отключён	-
20	Er08~Er09	-	-	-
21	Er10	Самотестирование оператора в течение 20 секунд, не может закрыться	А. Проверьте, установлен ли ограничитель закрытия Б. Проверьте режим переключателя тяг (толкающей, тянущей)	СБРОС
22	Er11	Проблема с контроллером	Замените контроллер	ПЕРЕЗАПУСК
23	Er16	Сканирование не может завершить самотестирование (закрытие)	1. Проверьте подключение датчика безопасности (стр 20-25) 2. Перезапустите привод.	ПЕРЕЗАПУСК
24	Er17	Сканирование не может завершить самотестирование (открытие)	1. Проверьте подключение датчика безопасности (стр 20-25) 2. Перезапустите привод.	ПЕРЕЗАПУСК
25	Er18~Er99	-	-	-



V20220713

